



## Om advarsler

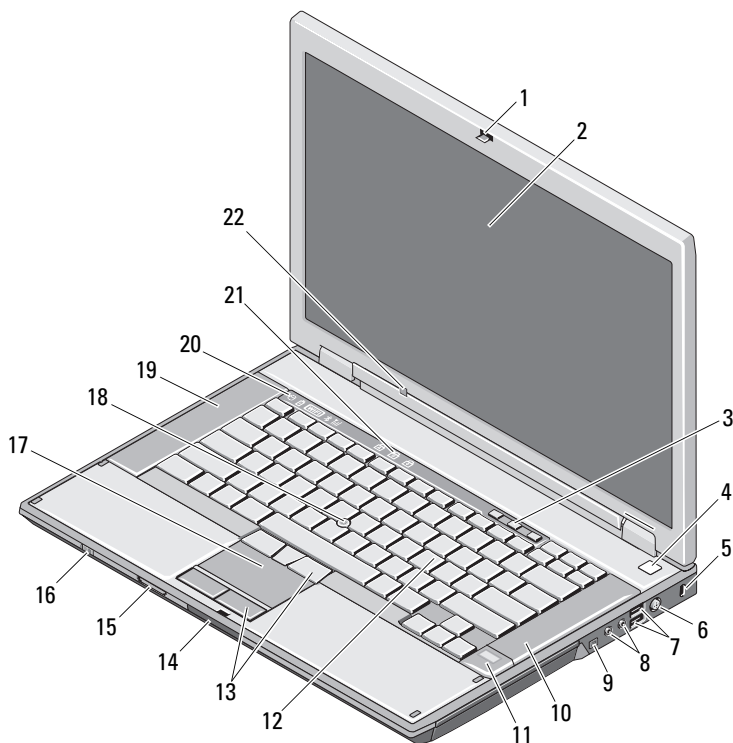
 **ADVARSEL: EN ADVARSEL** angir potensiell fare for skade på eiendom, personskade eller død.

# Dell™ Latitude™ E5400 og E5500

## Informasjon om konfigurasjon og funksjoner

E5400/E5500 med UMA-video (felles minnearkitektur)

Sett forfra



Mars 2009

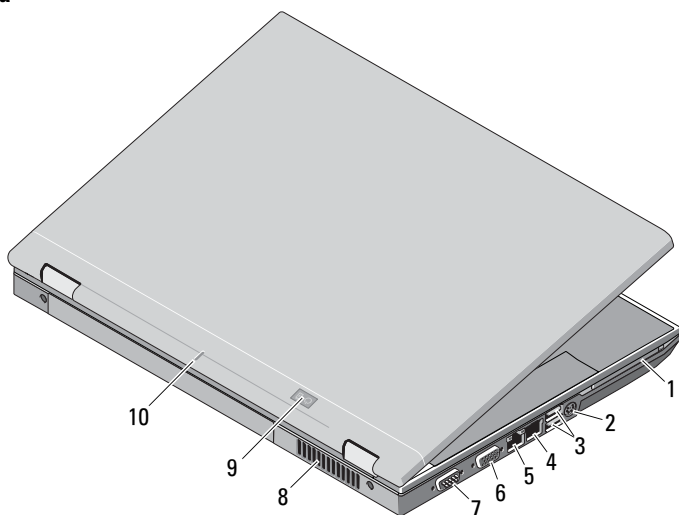


0P849CA02

Modeller: PP32LA  
og PP32LB

- |    |   |    |   |
|----|---|----|---|
| 1  | skjerm-lås  | 2  | skjerm                                    |
| 3  | volumkontrollknapper                                      | 4  | strømknapp                                |
| 5  | spor for sikringskabel                                    | 6  | kontakt for strømadapter                  |
| 7  | USB-kontakter (2)   | 8  | lydkontakter                              |
| 9  | IEEE 1394-kontakt (plasseringen kan variere etter modell) | 10 | høyre høyttaler                           |
| 11 | fingeravtrykklser (tilleggsutstyr)                        | 12 | tastatur                                  |
| 13 | styreplateknapper   | 14 | utløserbryter for skjerm-lås              |
| 15 | kortleser for Secure Digital-minnekort (SD)               | 16 | bryter for trådløs tilkobling             |
| 17 | styreplate  | 18 | styrepinne (tilleggsutstyr)               |
| 19 | venstre høyttaler   | 20 | statuslamper for enheten                  |
| 21 | statuslamper for tastatur                                 | 22 | lyssensor (kun E5400/E5500 med UMA-video) |

## Sett bakfra



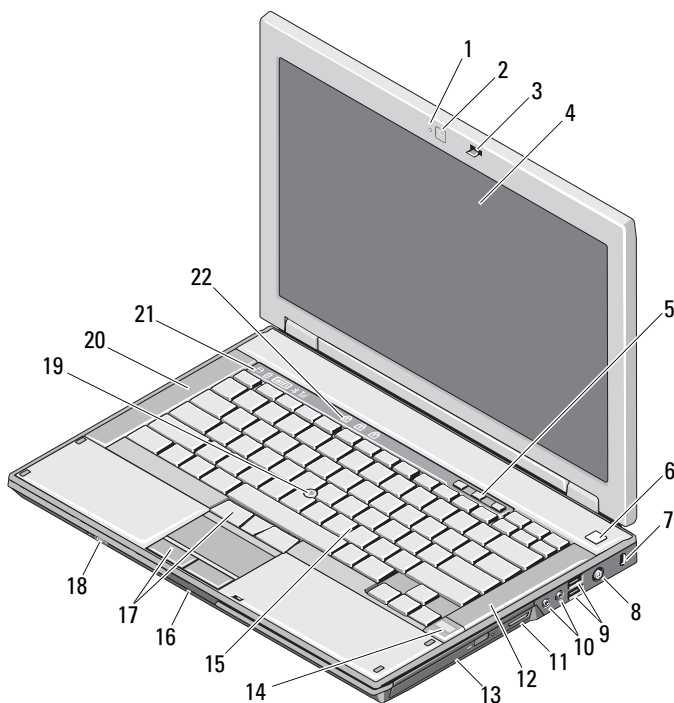
- |   |                   |   |                               |
|---|-------------------|---|-------------------------------|
| 1 | PC-kortspor       | 2 | S-video-kontakt (S/PDIF)      |
| 3 | USB-kontakter (2) | 4 | modemkontakt (tilleggsutstyr) |
| 5 | nettverkskontakt  | 6 | videokontakt (VGA)            |

- |   |                                     |    |                                |
|---|-------------------------------------|----|--------------------------------|
| 7 | seriell kontakt (kun E5500)         | 8  | kjølespalte                    |
| 9 | indikatorer for strøm/batteristatus | 10 | innjusteringsmerke for dokking |

## E5400 med diskret video

**MERK:** Latitude E5400 med diskret videokort har ikke lyssensor (ALS). Tastekombinasjonen "Fn + venstre pil" (kombinasjonen som aktiverer ALS på datamaskiner med ALS) har ingen effekt på E5400 med diskret video.

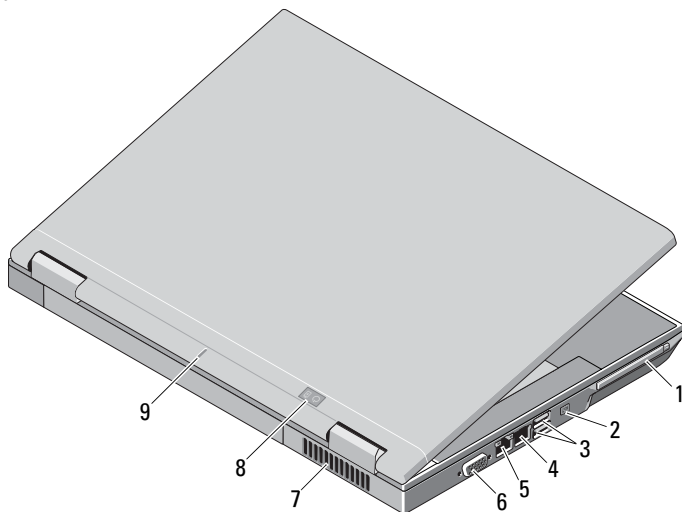
### Sett forfra



- |    |                              |    |                          |
|----|------------------------------|----|--------------------------|
| 1  | kameralampe (tilleggsutstyr) | 2  | kamera (tilleggsutstyr)  |
| 3  | skjermlås                    | 4  | skjerm                   |
| 5  | volumkontrollknapper         | 6  | strømknapp               |
| 7  | spor for sikringskabel       | 8  | kontakt for strømadapter |
| 9  | USB-kontakter (2)            | 10 | lydkontakter             |
| 11 | 3-in-1-kortleser             | 12 | høyre høyttaler          |

- |    |                             |    |                                     |
|----|-----------------------------|----|-------------------------------------|
| 13 | optisk stasjon              | 14 | fingeravtrykkløser (tilleggsutstyr) |
| 15 | tastatur                    | 16 | utløserbryter for skjermlås         |
| 17 | styreplateknapper           | 18 | bryter for trådløs tilkobling       |
| 19 | styrepinne (tilleggsutstyr) | 20 | venstre høyttaler                   |
| 21 | statuslamper for enheten    | 22 | statuslamper for tastatur           |


## Sett bakfra




- |   |                                |   |                                     |
|---|--------------------------------|---|-------------------------------------|
| 1 | PC-kortspor                    | 2 | IEEE 1394-kontakt                   |
| 3 | USB-kontakter (2)              | 4 | modemkontakt (tilleggsutstyr)       |
| 5 | nettverkskontakt               | 6 | videokontakt (VGA)                  |
| 7 | kjølespalte                    | 8 | indikatorer for strøm/batteristatus |
| 9 | innjusteringsmerke for dokking |   |                                     |

## Hurtigoppsett

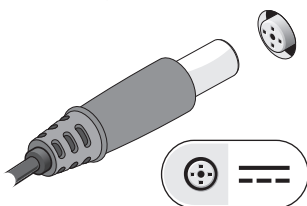
 **ADVARSEL:** Før du begynner noen av prosedyrene i denne delen, må du lese sikkerhetsinformasjonen som fulgte med datamaskinen. Du finner mer informasjon om beste praksis på [www.dell.com/regulatory\\_compliance](http://www.dell.com/regulatory_compliance).

 **ADVARSEL:** Strømadapteren fungerer med stikkontakter over hele verden. Strømstøpsler og grenuttak kan imidlertid variere fra land til land. Hvis du bruker en inkompatibel ledning eller kobler ledningen feil til grenuttaket eller stikkontakten, kan det føre til brann eller skade på utstyret.

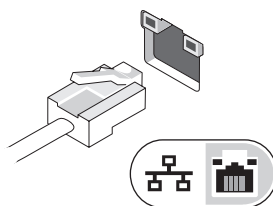
 **FORHOLDSREGEL:** Når du skal koble strømadapterkabelen fra datamaskinen, tar du tak i støpselet, og ikke i selve kabelen, og trekker bestemt, men forsiktig, for å unngå å skade kabelen. Når du vikler opp strømadapterkabelen, må du passe på at du følger vinkelen til støpselet på strømadapteren for å unngå å skade kabelen.

 **MERK:** Noen enheter følger kanskje ikke med hvis du ikke bestilte dem.

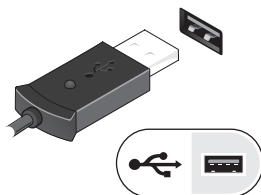
1 Koble strømadapteren til strømkontakten på datamaskinen og til strømmuttaket.



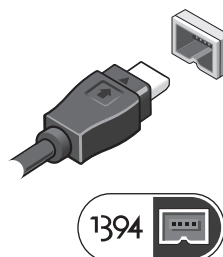
2 Koble til nettverkskabelen (tilleggsutstyr).



3 Koble til USB-enheter, for eksempel en mus eller et tastatur.




4 Koble til IEEE 1394-enheter, for eksempel DVD-spiller (tilleggsutstyr).




5 Åpne datamaskinskjermen og trykk strømknappen for å slå på datamaskinen.



 **MERK:** Det anbefales at du slår datamaskinen på og av minst én gang før du installerer eventuelle kort eller kobler datamaskinen til en dokkenhet eller en annen ekstern enhet, for eksempel en skriver.

## Spesifikasjoner

 **MERK:** Tilbudene kan variere fra sted til sted. Følgende spesifikasjoner er bare de som loven krever at skal følge med datamaskinen. Du finner mer informasjon om datamaskinens konfigurasjon ved å klikke **Start** → **Hjelp og støtte** og velge alternativet for å vise informasjon om datamaskinen.

---

### Systeminformasjon

---

Brikkesett

E5400/E5500 med UMA-video      Mobile Intel® GE45 Express-brikkesett

E5400 med diskret video      Mobile Intel PM45 Express-brikkesett

---

### Proseszor

---

Proseszor      Intel Core™ 2 Duo; Intel Celeron®-prosessor (sokkel P)

---

### Video

---

Videotype:

E5400      UMA-video eller diskret video

E5500      kun UMA-video

Databuss

E5400/E5500 (med UMA-video)      Integrt video

E5400 (med diskret video)      PCI Express-grafikk

---

**Video (Forts)**

---

## Videokontroller

E5400/E5500 (med UMA-video) Intel GE45; Intel 4500MHD

E5400 (med diskret video) NVIDIA® NB9M

## Videominne:

integret video delt opptil 1024 MB

diskret skjermkort opptil 512 MB (256 MB innebygd, opptil 256 MB delt fra systemminnet)

---

**Minne**

---

Minne modul-kontakt to DIMM-spor

Minne modul kapasitet 512 MB, 1 GB, 2 GB eller 4 GB

**MERK:** Bare E5400 med diskret video støtter en enkelt modul på 4 GB

Minnetype DDR II 667 MHz og 800 MHz SDRAM

Minste minnestørrelse 512 MB

Største minnestørrelse 4 GB (E5400/E5500 med UMA-video)  
8 GB (E5400 med diskret video)

---

**Batteri**

---

Type 9-cellers "smart" litiumbatteri (85 wattimer)  
6-cellers "smart" litiumbatteri (56/48 wattimer)  
4-cellers "smart" litiumbatteri (37 wattimer) — E5400/E5500 UMA-video

## Mål:

## Dybde

4 celler eller 6 celler 54 mm (2,13 tommer)

9 celler 76 mm (2,99 tommer)

## Høyde

4 celler eller 6 celler 19,8 mm (0,78 tommer)

9 celler 21,1 mm (0,83 tommer)

## Bredde

4 celler eller 6 celler 206 mm (8,11 tommer)

9 celler 224 mm (8,82 tommer)

---

**Batteri (Forts)**

---

Vekt	
4 celler	252 g (0,56 unser)
6 celler	326 g (0,72 unser)
9 celler	487 g (1,07 unser)
Spenning:	
4 celler	14,8 VDC
6 celler eller 9 celler	11,1/10,8 VDC
Temperaturområde:	
Ved bruk	0° til 35° C (32° til 95° F)
Oppbevaring	-40° til 65° C (-40° til 149° F)
Klokkebatteri	CR2032 litium-klokkebatteri

---

**Nettstrømadapter**

---

Type	65 W (D-serien); 65 W Auto-Air (tilleggsutstyr); 90 W (E-serien); 90 W (D-serien)			
Inngangsspenning	100–240 VAC			
Inngangsstrøm (maks.)	1,5 A			
Inngangsfrekvens	50–60 Hz			
Utgangsspenning	65 W og 90 W			
Utgangsstrøm				
65 W Auto-air	Kontinuerlig 3,34 A (maks. 4,34 A ved 4-sekunders puls)			
90 W (E-serien/ D-serien)	Kontinuerlig 4,62 A (maks. 5,62 A ved 4-sekunders puls)			
Normert utgangsspenning	19,5 VDC			
Mål:	<b>65 W (D-serien)</b>	<b>65 W Auto-Air</b>	<b>90 W (E-serien)</b>	<b>90 W (D-serien)</b>
Høyde	27,8–28,6 mm (1,10–1,13 tommer)	15 mm (0,59 tommer)	16 mm (0,63 tommer)	34,2 mm (1,35 tommer)
Bredde	57,9 mm (2,28 tommer)	66 mm (2,60 tommer)	70 mm (2,76 tommer)	60,87 mm (2,40 tommer)
Dybde	137,2 mm (5,40 tommer)	127 mm (5,00 tommer)	147 mm (5,79 tommer)	153,45 mm (6,04 tommer)



---

**Nettstrømadapter (Forts)**

---

## Temperaturområde:

Ved bruk	0 til 40° C (32° til 104° F)
Oppbevaring	-40° til 70° C (-40° til 158° F)

---

**Fysisk**

---

Mål:	E5400	E5500
Høyde	338 mm (13,31 tommer)	355 mm (13,98 tommer)
Bredde	244 mm (9,61 tommer)	260 mm (10,24 tommer)
Dybde	37,0 mm (1,46 tommer)	37,5 mm (1,48 tommer)
Vekt (med DVD-stasjon)		
4-cellers batteri	2,46 kg (5,42 unser) — med UMA-video	2,81 kg (6,20 unser)
6-cellers batteri	2,59 kg (5,71 unser) — med UMA-video 2,54 kg (5,60 unser) — med diskret video	2,91 kg (6,42 unser)
9-cellers batteri	2,75 kg (6,06 unser) — med UMA-video 2,70 kg (5,95 unser) — med diskret video	3,07 kg (6,77 unser)

---

**Omgivelser**

---

## Temperaturområde:

Ved bruk	0° til 35° C (32° til 95° F)
Oppbevaring	-40° til 65° C (-40° til 149° F)

## Relativ fuktighet (maks.):

Ved bruk	10 % til 90 % (uten kondens)
Oppbevaring	5 % til 95 % (uten kondens)

## Finne mer informasjon og ressurser

---

### Hvis du har behov for å:

### Se:

Finne beste praksis for datamaskinen, gå gjennom garantiinformasjonen, vilkår og betingelser (kun USA), sikkerhetsinstruksjoner, informasjon om forskrifter, ergonometrisk informasjon og lisensavtalen for sluttbrukere.

Dokumentene om sikkerhet og forskrifter, som fulgte med datamaskinen, og hjemmesiden for etterfølgelse av forskrifter på [www.dell.com/regulatory\\_compliance](http://www.dell.com/regulatory_compliance).

---

---

### Informasjonen i dette dokumentet kan endres uten varsel.

© 2008–2009 Dell Inc. Med enerett. Trykt i Irland.

Reproduksjon av dette materialet i enhver form er strengt forbudt uten skriftlig tillatelse fra Dell Inc.

Varemerker som brukes i denne teksten: *Dell*, *DELL*-logoen og *Latitude* er varemerker for Dell Inc.; *Intel* og *Celeron* er registrerte varemerker og *Core* er et varemerke for Intel Corporation i USA og andre land; *NVIDIA* er et registrert varemerke for NVIDIA Corporation i USA og andre land.

Andre varemerker og varenavn kan være brukt i dette dokumentet som en henvisning til institusjonene som innehar rettighetene til merkene og navnene, eller til produktene. Dell Inc. fraskriver seg enhver eierinteresse for varemerker og varenavn som ikke er deres egne.